



GeoEner 2017

Madrid 26 de Abril de 2017

V CONGRESO de Energía Geotérmica
en la EDIFICACIÓN Y LA INDUSTRIA

Sistemas polivalentes en aplicaciones geotérmicas

Guillermo Martínez

Sedical
Técnica para el ahorro de energía



Fundación de la Energía de
la Comunidad de Madrid



Comunidad
de Madrid



GeoEner 2017

Madrid, 26 de Abril de 2017

Índice

- 1 Planteamiento base
- 2 Que es un sistema polivalente
- 3 Rendimientos
- 4 Valoración de la solución



V CONGRESO de Energía Geotérmica en la EDIFICACIÓN Y LA INDUSTRIA



GeoEner 2017

Madrid, 26 de Abril de 2017

Planteamiento base: Cubrir el 100% de la demanda

Generación

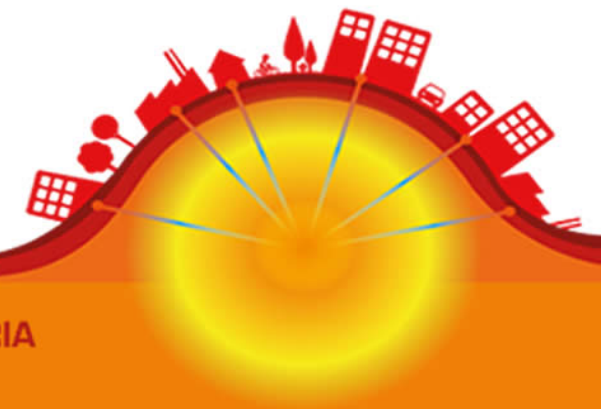
Distribución

Consumo



OBJETIVO: Fiabilidad, eficiencia, sencillez

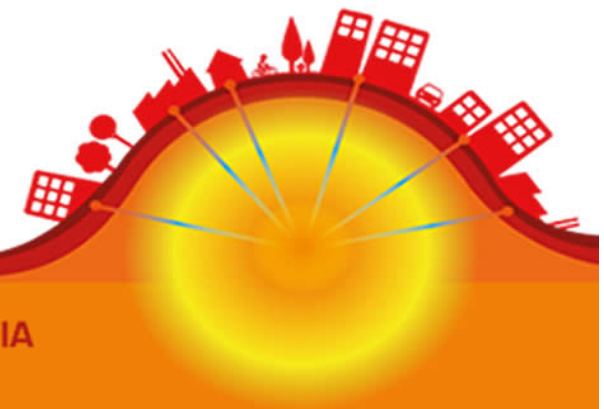
V CONGRESO de Energía Geotérmica en la EDIFICACIÓN Y LA INDUSTRIA



Diferentes tecnologías



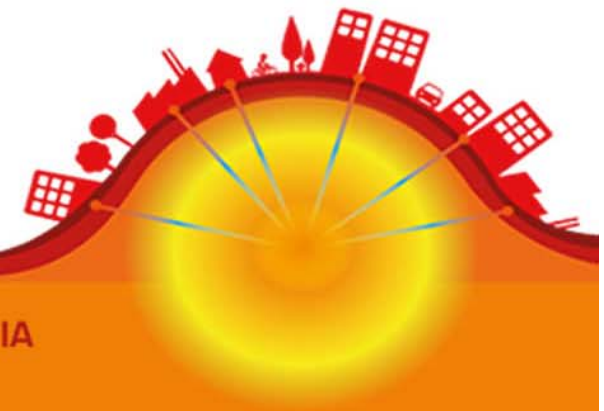
- Biomasa
- Bomba de calor aerotérmica
- Caldera convencional
- Energía solar térmica
- Enfriadora aerotérmica
- Cogeneración
- Geotermia convencional
- Geotermia con sistema polivalente



Cómo damos solución a nuestra demanda



Cobertura a las necesidades de manera sencilla, fiable e independiente

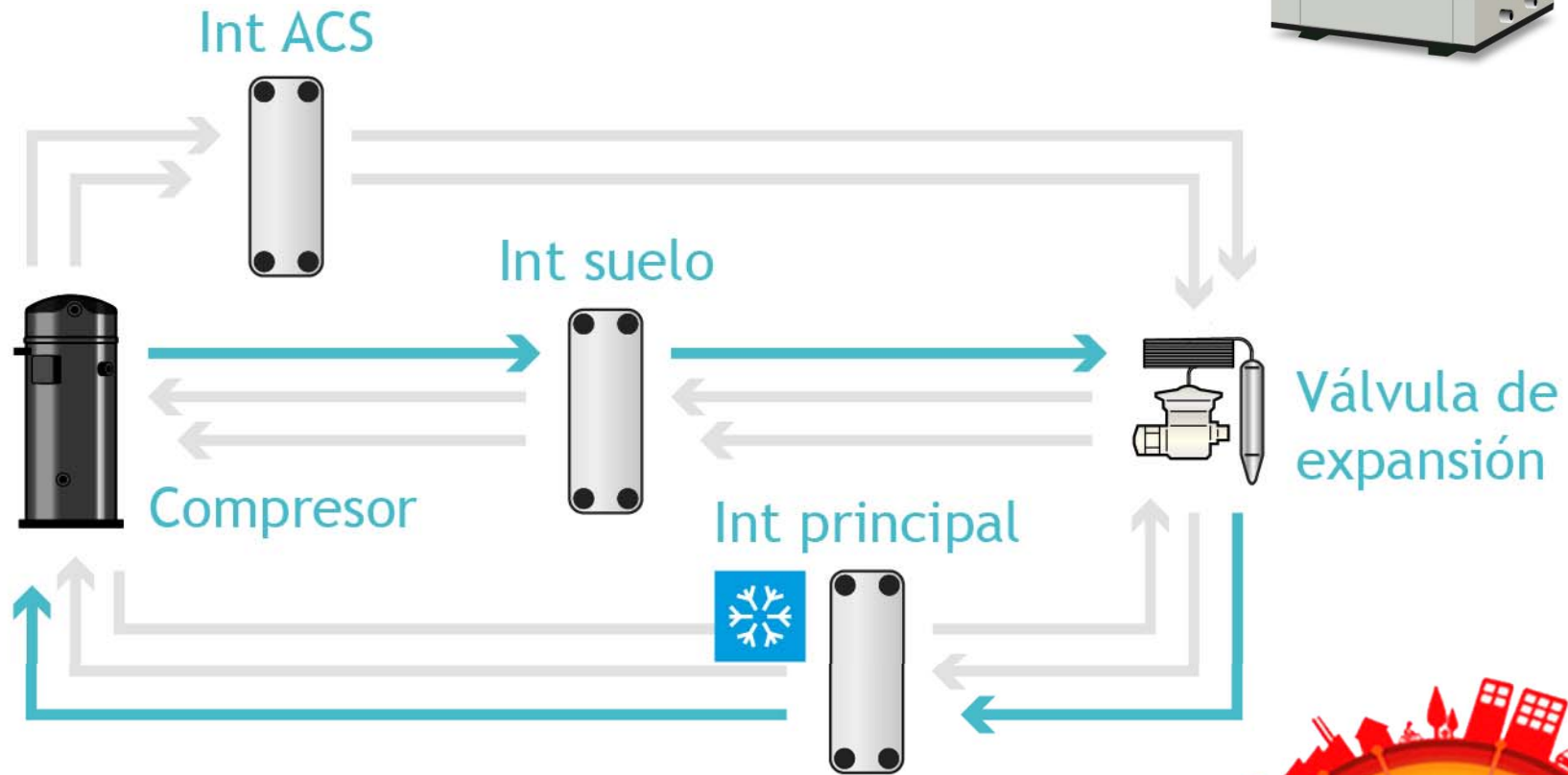




GeoEner 2017

Madrid, 26 de Abril de 2017

Qué es un sistema polivalente

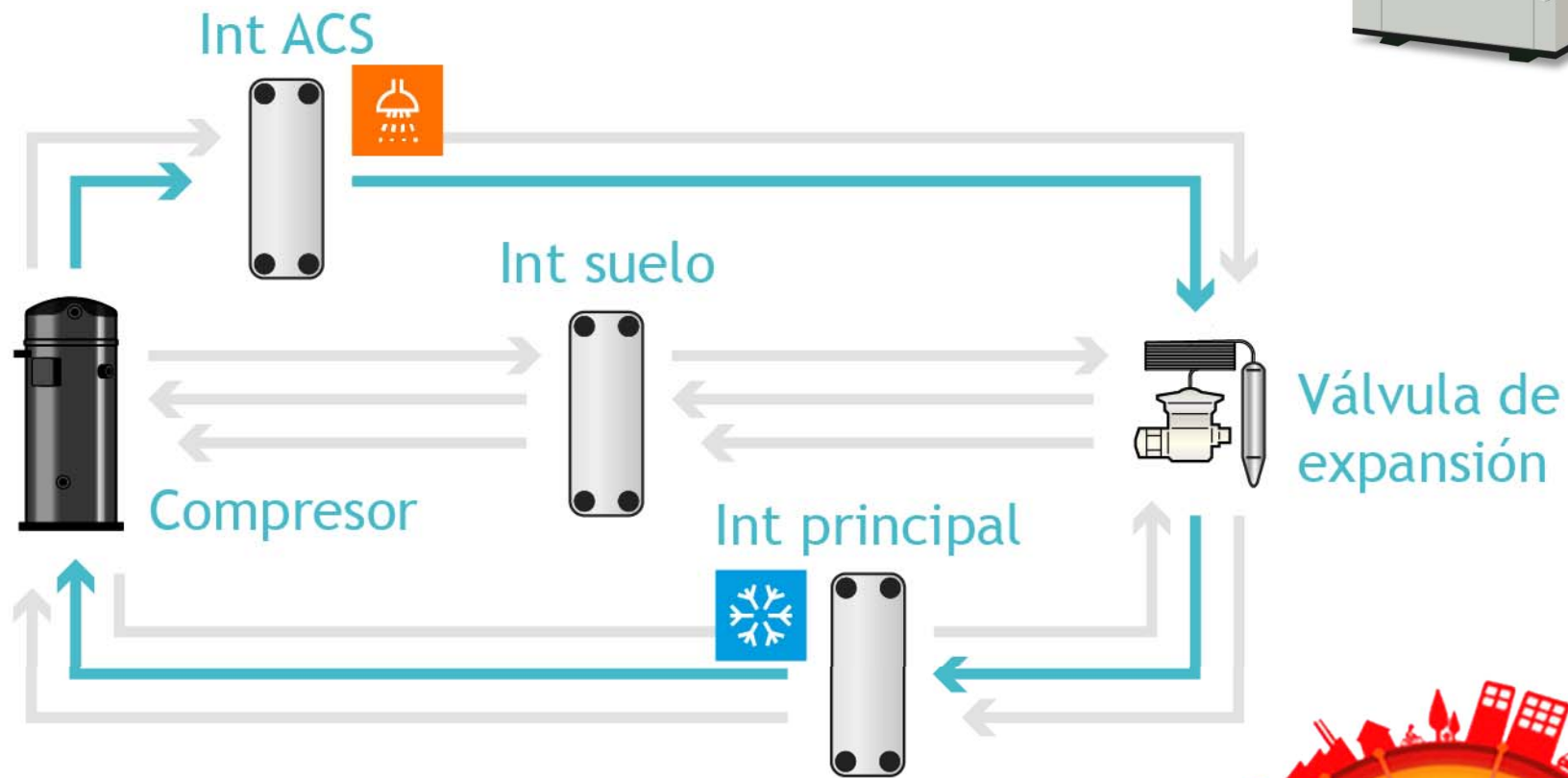




GeoEner 2017

Madrid, 26 de Abril de 2017

Qué es un sistema polivalente



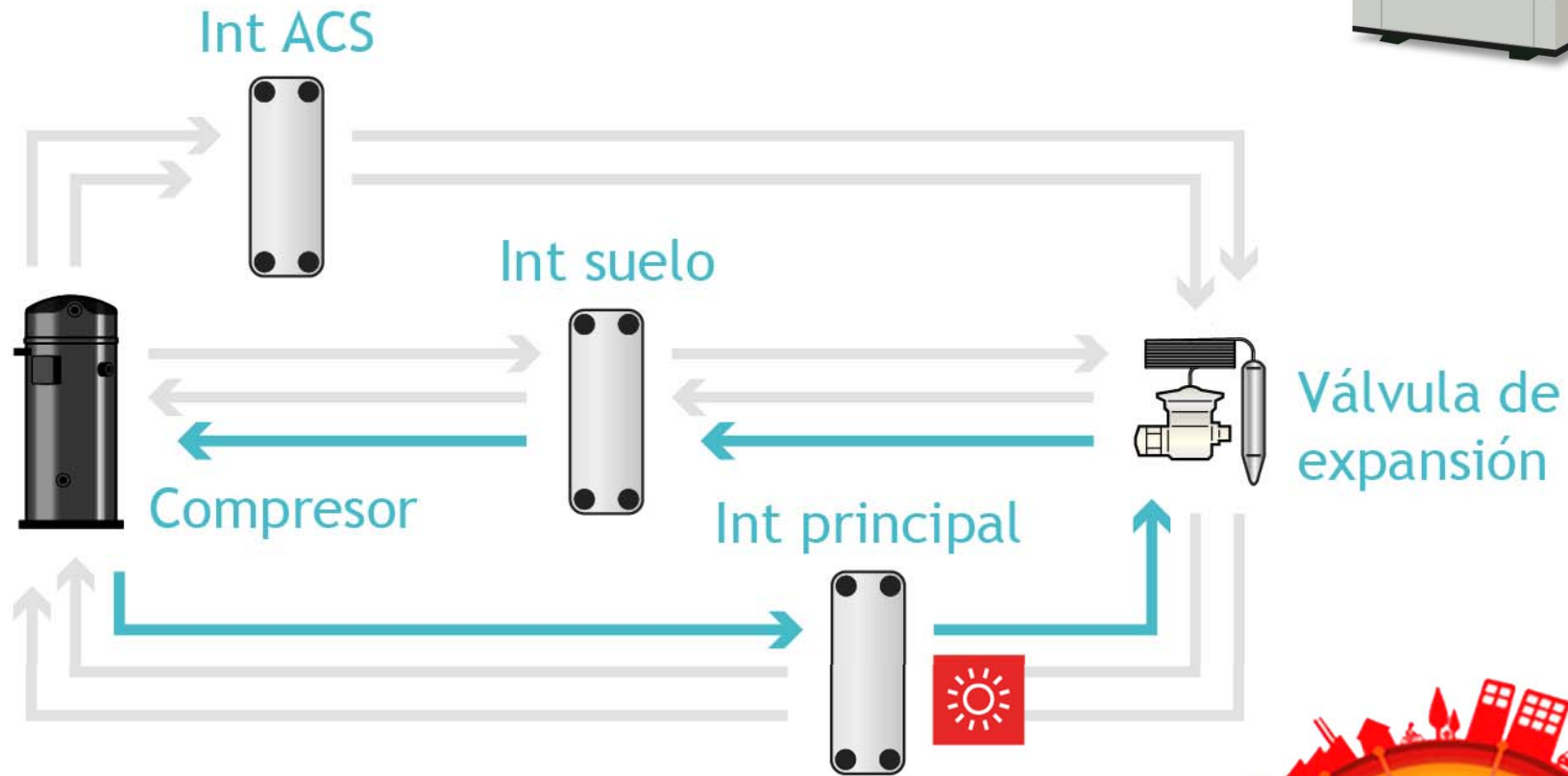
V CONGRESO de Energía Geotérmica en la EDIFICACIÓN Y LA INDUSTRIA



GeoEner 2017

Madrid, 26 de Abril de 2017

Qué es un sistema polivalente

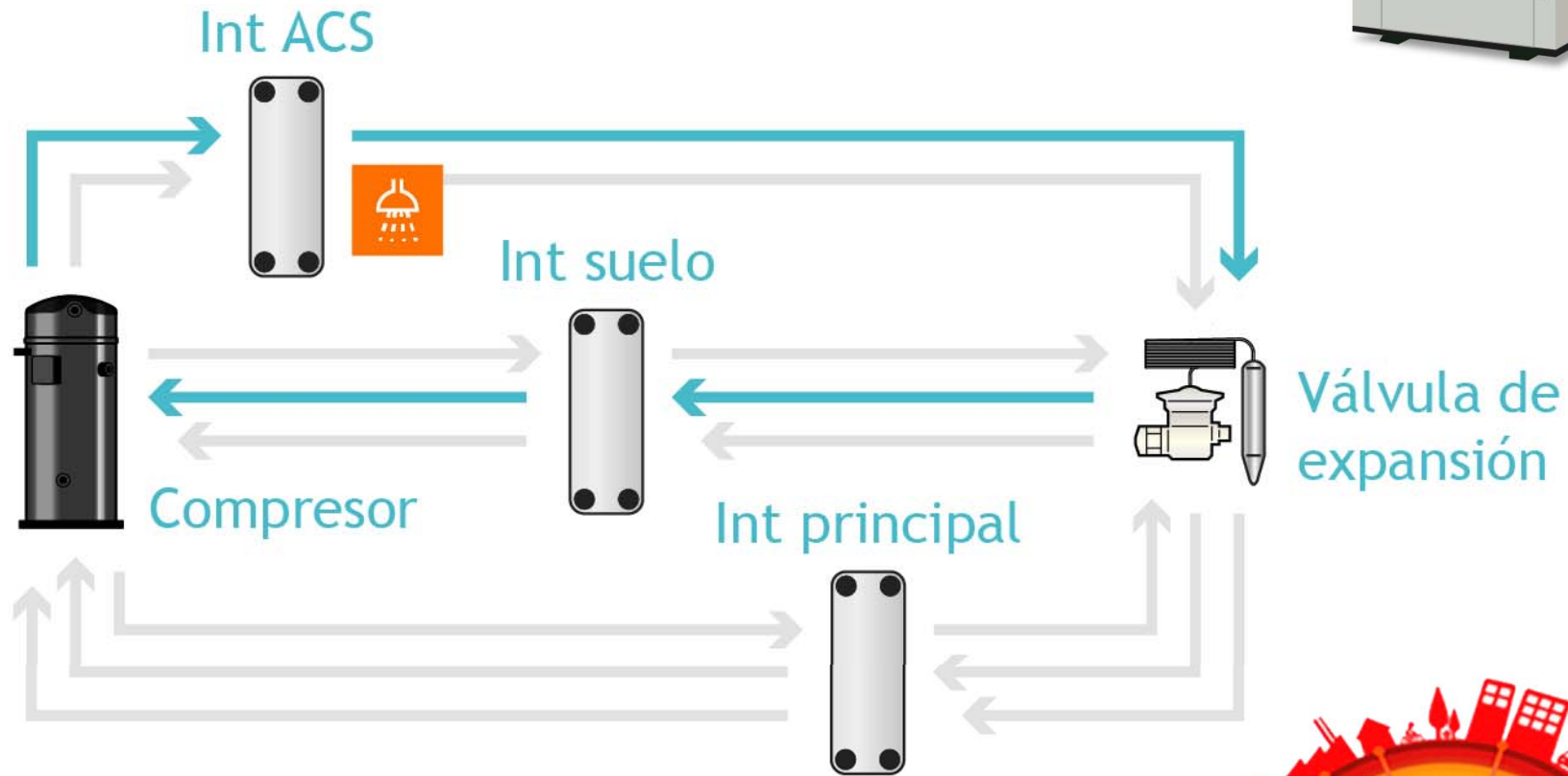




GeoEner 2017

Madrid, 26 de Abril de 2017

Qué es un sistema polivalente








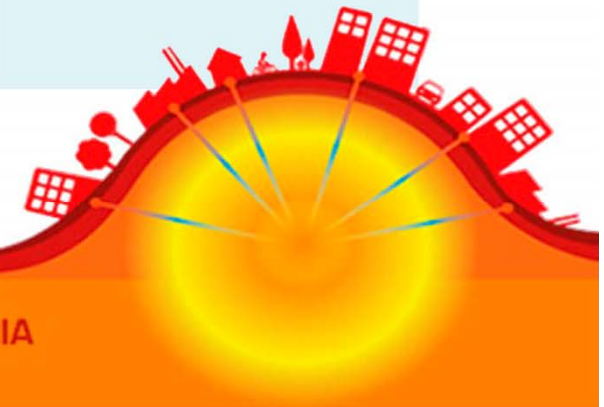


GeoEner 2017

Madrid, 26 de Abril de 2017

Rendimientos

	Fan-coils	Fan-coils Radiante	Radiante
	EER > 4		EER > 5
 	COP > 4	COP > 3	COP > 5
 	TER > 4		TER > 7



V CONGRESO de Energía Geotérmica en la EDIFICACIÓN Y LA INDUSTRIA

Ventajas

- Un único generador para el 100% de la demanda
- Circuito sencillo
- Control integrado
- Geotermia eficiente
- Función ACS + Frío = Ter

Inconvenientes

- Geotermia \Rightarrow Sondas
- Temperatura ACS limitada
- Energía eléctrica

ES UNA BUENA OPCIÓN
A TENER EN CUENTA



GeoEner 2017

Madrid 26 de Abril de 2017

V CONGRESO de Energía Geotérmica
en la EDIFICACIÓN Y LA INDUSTRIA

Gracias por su atención

Sedical
Técnica para el ahorro de energía



Fundación de la Energía de
la Comunidad de Madrid



Comunidad
de Madrid